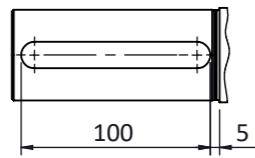
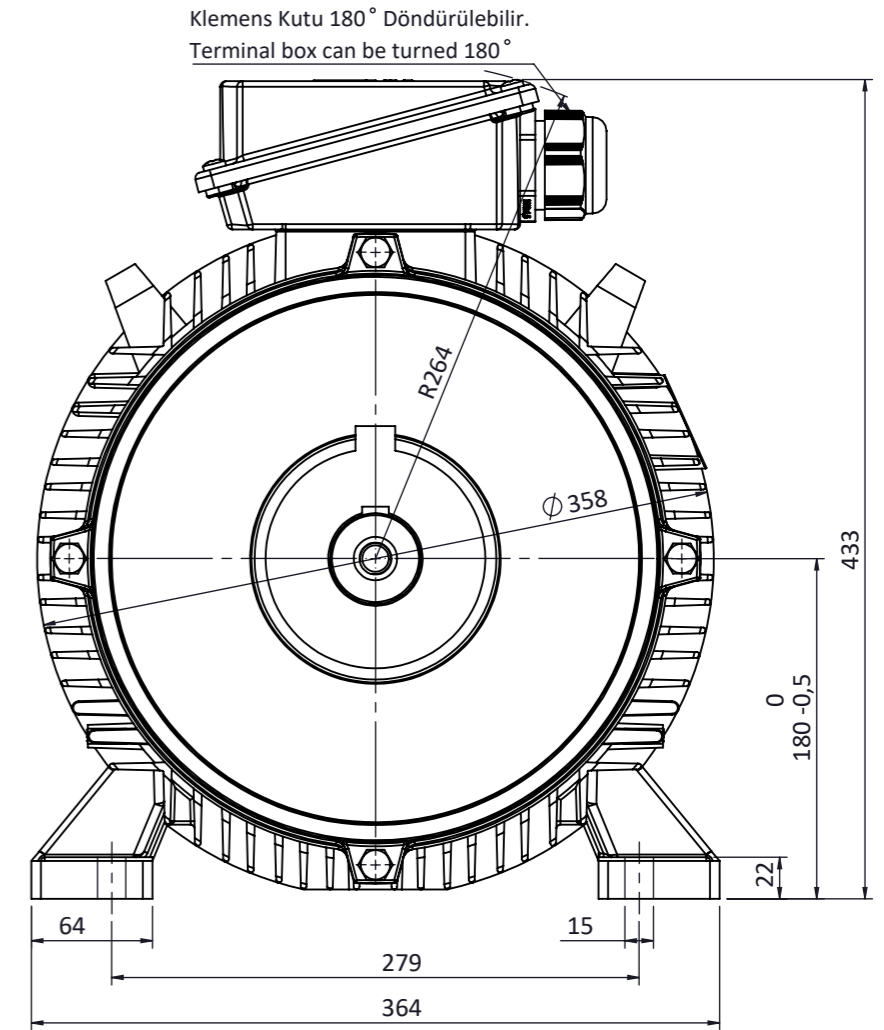
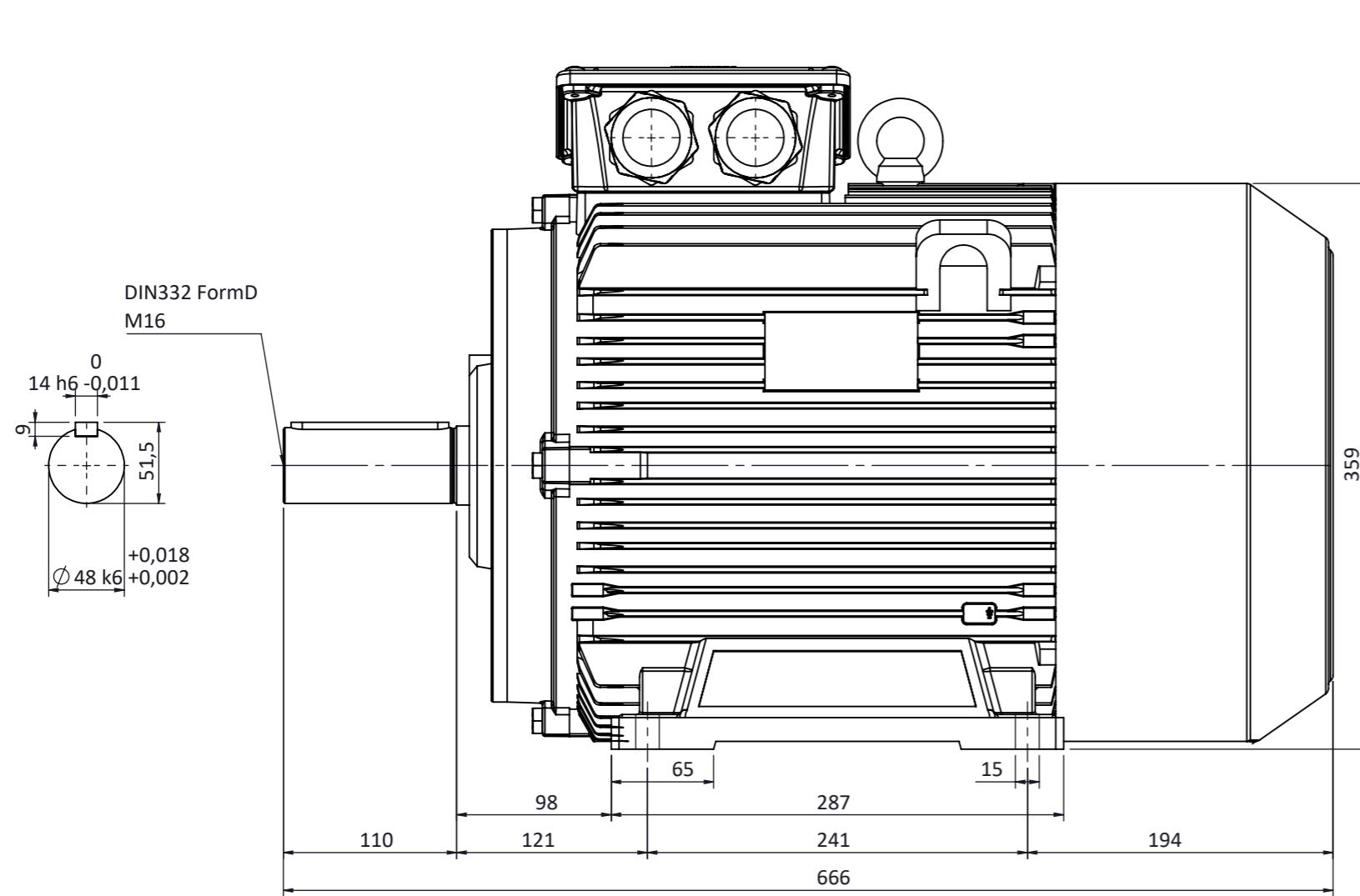


Müşteri Customer**Müşteri Ref. No.** Customer Ref. No.**Sipariş No.** Order No.

Ürün Product	3 Fazlı, tam kapalı, fan soğutmalı, sincap kafesli asenkron motor 3 Phase, totally enclosed, fan-cooled, squirrel cage induction motor		
Ürün Kodu Product Code	3M0SG3E-18MA40AT0		
Motor Tipi Motor Type	3MGS 180M4		
Kurulum Düzeni Mounting	IM B3		
Klemens Kutusu Konumu Terminal Box Pos.	Üstte on Top		
Verim Sınıfı Efficiency Class	IE3 verim sınıfı IE3 efficiency class		
Anma Gücü Rated Output P_N	18,5 kW		
Kutup Sayısı Pole Number	4		
Frekans Rated Frequency f_N	50 Hz		
Anma Gerilimi Rated Voltage U_N	400 / 690 V (D / Y)		
Devir Rated Speed n_N	1475 rpm		
Anma Akımı Rated Current I_N	36,0 / 20,9 A (D / Y)		
Anma Momenti Rated Torque T_N	119,6 Nm		
Eylemsizlik Momenti Inertia Moment J	0,173 kg.m ²		
Yük Durumu Load Characteristics	4/4 100% load	3/4 75% load	2/4 50% load
Verim Efficiency η	92,6 %	93,0 %	92,7 %
Güç Faktörü Power Factor $\cos\phi$	0,80	0,75	0,65
Kalkış Akımı Locked Rotor Current I_A/I_N	7,1		
Kalkış Momenti Locked Rotor Torque T_A/T_N	2,7		
Devrilme Momenti Breakdown Torque T_K/T_N	3,2		
Koruma Derecesi Protection Degree	IP 55		
Yalıtım Sınıfı Insulation Class	F (155°C)		
Sıcaklık Artış Sınıfı Temp. Rise Class	B (80K)		
Ortam Sıcaklığı Ambient Temp.	-20°C +40°C		
Rakım Altitude	1000 m.a.s.l.		
Soğutma Yöntemi Cooling Method	IC 411		
Gürültü Düzeyi Sound Pressure Level	62 dB		
Titreşim Sınıfı Vibration Class	Derece A Grade A		
Çalışma Tipi Duty Type	S1		
Servis Faktörü Service Factor	1,15		
Motor Dönüş Yönü Direction of Rotation	Saat yönü veya saat yönünün tersi CW or CCW		
Yaklaşık Rotor Ağırlığı Appx. Rotor Weight	50 kg		
Yaklaşık Motor Ağırlığı Appx. Motor Weight	176 kg		
Rulmanlar Bearings	ÖN DE	ARKA NDE	
	6310 ZZ/C3	6210 ZZ/C3	
Yeniden Yağlama Periyodu Relubrication Period	-		
Yağ Miktarı Grease Amount	-		
Yağ Cinsi Grease Type	-		





NOT:

	TARİH / DATE	İSİM / NAME	İMZA / SIGN.	MALZEME / MATERIAL	
ÇİZEN / DRAWN	21.07.2017	Nur YAYDEMİR			
KONT. / CHECK		Mustafa ATAK			
ONAY / APPR.		Şerif ÖZTÜRK			
	PARÇA ADI / PART NAME	ADET QUANTITY	SERTLİK HARDNESS	KÜTLE MASS Kg	ÖLÇEK SCALE 1:4 A3
	180M B3				RESİM NO DRAWING NO G-180M B3-T
OMEGA Motor Sanayi A.Ş.'nin izni olmadan üçüncü şahıslara verilemez. OMEGA imzalı ve mühürlü olmayan resimler geçersizdir. Bütün hakları saklı ve gizlidir.					
SERİ NO: Q180MB3					